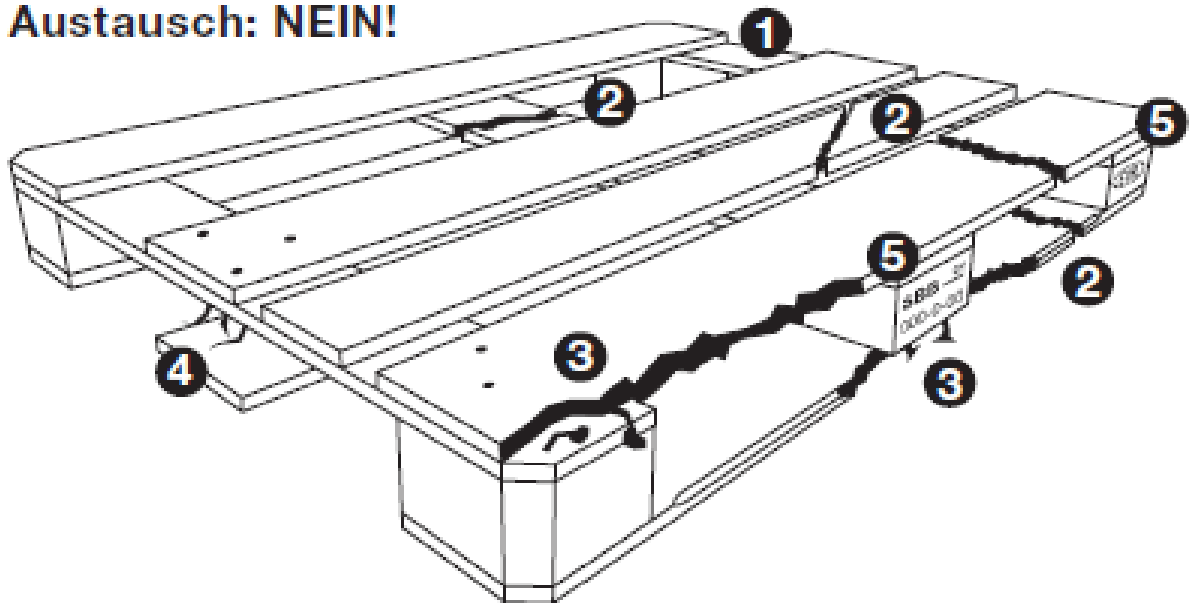


### Austausch: NEIN!



### Nicht tauschbar sind:

- Paletten, die den Bau- und Kennzeichnungsvorschriften für Tauschpaletten nicht entsprechen (EPAL-Normen).
- Paletten, bei denen...
  - 1 ein Brett fehlt.
  - 2 ein Brett quer oder schräg gebrochen ist.
  - 3 ein Bodenrand- oder Deckrandbrett so abgesplittert ist, dass mehr als ein Nagelschaft sichtbar ist; oder mehr als zwei Bodenrand- oder Deckrandbretter so abgesplittert sind, dass pro Brett ein Nagelschaft sichtbar ist.
  - 4 ein Klotz fehlt oder so gespalten ist, dass mehr als ein Nagel sichtbar wird.
  - 5 nicht mindestens ein Zeichen der Bahn und ein Zeichen EUR vorhanden ist.

### Ebenfalls nicht tauschbar sind Paletten, wenn...

- deren allgemeiner Zustand schlecht ist.
- die Tragfähigkeit nicht mehr gewährleistet ist.
- die Verschmutzung so stark ist, dass das Ladegut verschmutzt wird.
- mehrere Klötze stark abgesplittert sind.
- offensichtlich Bauteile verwendet wurden, die den Vorschriften nicht entsprechen.



## Logistik 3000

– Das Speditionsprogramm –  
Speditionssoftware nach Maß.....

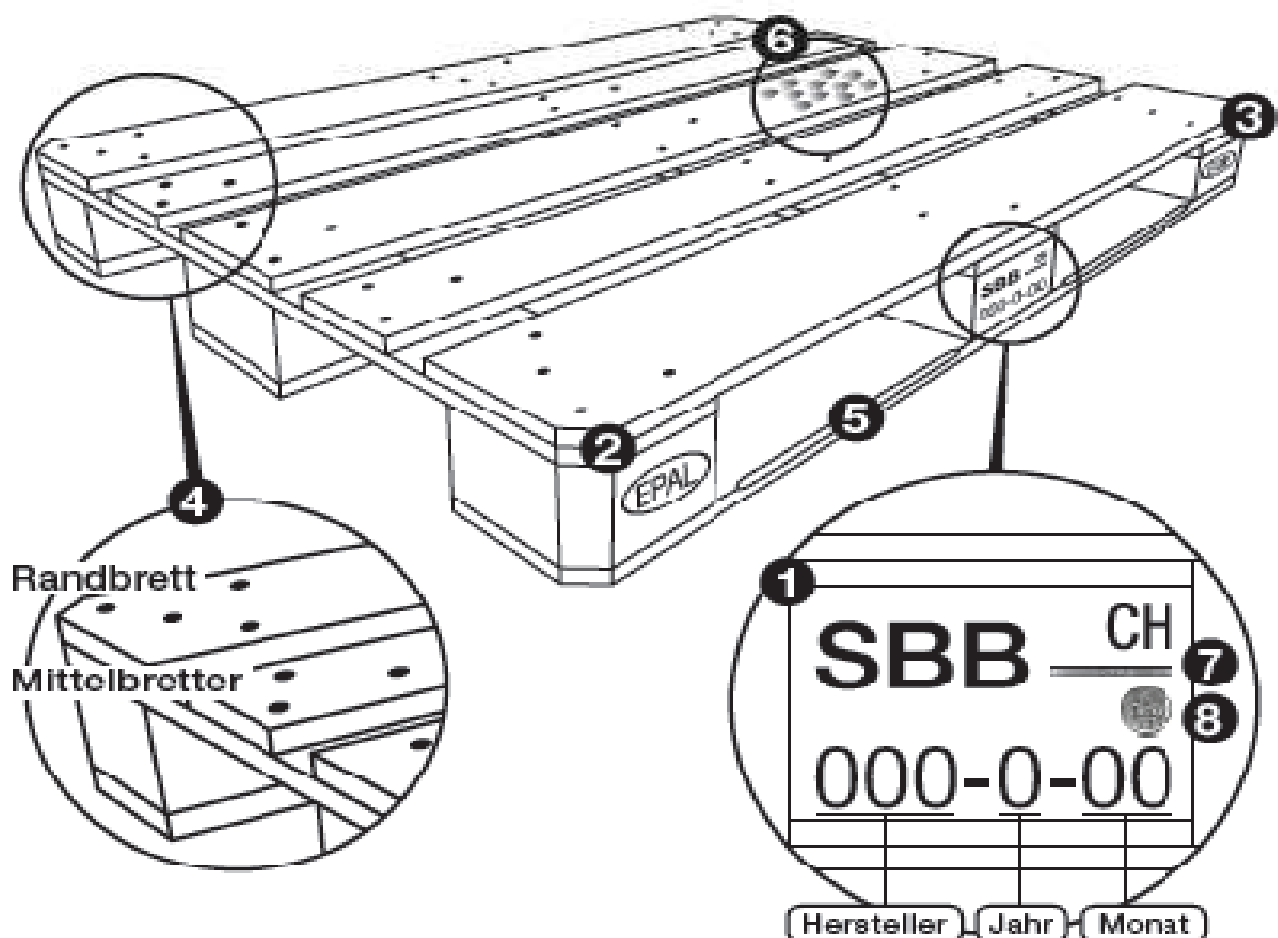
<http://www.DataLogistik.com>

## EPAL EUROPEAN PALLET ASSOCIATION

EPAL NK Schweiz  
CH-3292 Busewil

T ++41 32 384 40 86  
F ++41 32 384 40 88

Info@epal.ch  
www.epal.ch



### EPAL-Normen

- 1 Brandzeichen einer europäischen Bahngesellschaft
- 2 Brandzeichen der European Pallet Association (EPAL)
- 3 Brandzeichen des europäischen Palettenpools (EUR)
- 4 Genormtes Nagelbild
- 5 Angefaste Bodenbretter
- 6 Keine Schimmelbildung
- 7 Qualitätsprüfklammer mit EPAL-Qualitätszeichen
- 8 Nach der Reparatur:  
Qualitäts-Prüfnagel mit EPAL-Qualitätszeichen